

ION BLOWER

SF-40A



제품사양 / Product Specifications

Category	Specifications
입력 전압 (Input voltage)	DC 24V± 10%
입력 전류 (Input current)	MAX. 150mA
방전 전압 (Emitter voltage)	±4.0kV
소모 전력 (Power consumption)	MAX. 4W
출력 주파수 (Output frequency)	50kHz
이온 발생 방식 (Ion generating method)	Corona discharge
전압 인가 방식 (Voltage application method)	High-Frequency AC
재질 (Material)	Body : ABS / Emitter Pins : Titanium
방전핀 교체 (Emitter replacement)	Replaceable
이온 밸런스 (Ion balance)	Under average ±10V
제전 거리 (Coverage distance)	100mm ~ 400mm
풍량 (Air Volume)	Max. 0.27m ³ /min
오존 발생량 (Ozone generation)	Under 0.05ppm
사용 온도 (Ambient temp)	0°C ~ +50°C(32~122°F)
사용 습도 (Ambient humidity)	35~65%RH (No condensation)

※제품의 사양은 성능 개선을 위하여 별도의 통보 없이 변경될 수 있습니다.
Specification is subject to change without notice for the improvement of product performance.

제품장점 / Advantages



간편한 관리 및 청소.
Easy maintenance & cleaning.

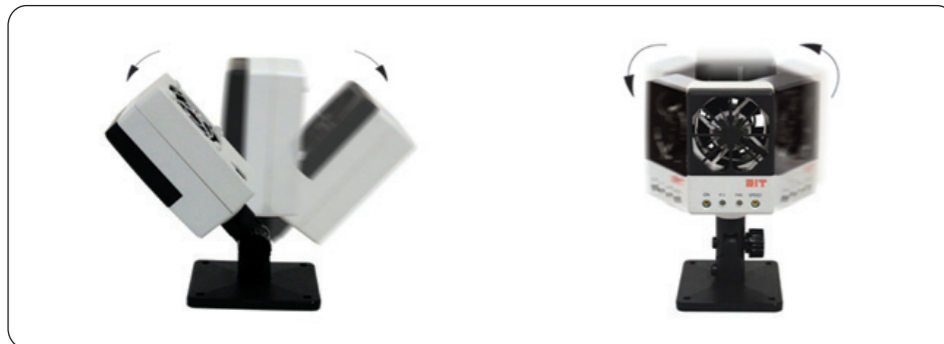


초소형 제전기.
Subminiature ionizer.



좁은 공간내 설치(자석부착).
Installable in cramped space.

자유로운 회전 각도



풍향 360° 회전 및 상하 조절 기능.
360° rotation & vertical angle.

ION BLOWER

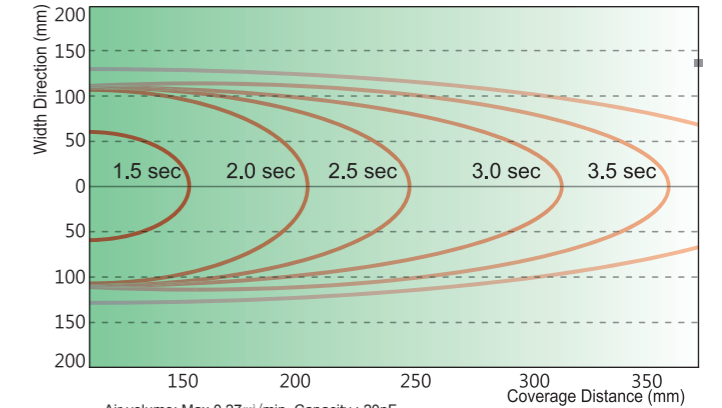
제품성능 / Product Performances

Relation between Distance and Decay Time

Distance (Cm)	Decay Time (sec)		
	1	2	3
10	1 sec		
15	1.5 sec		
20	2 sec		
30	3 sec		

Air volume: Max 0.27m³/min, Capacity : 20pF,
Charged plate dimensions : 150mm x 150mm, Measure condition : 1kV → 0.1kV

Relation between Width Direction and Decay Time



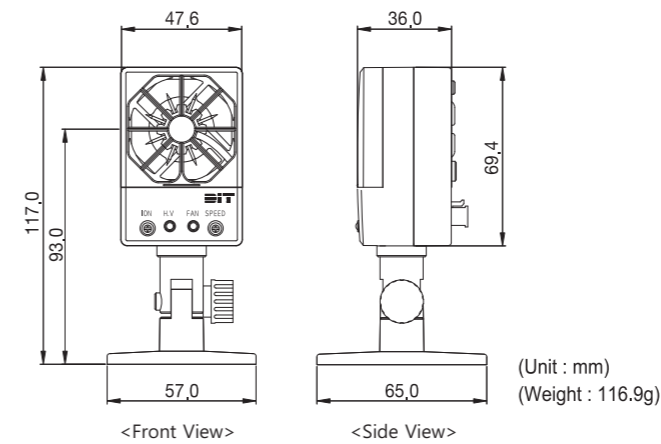
SF-40A 제품은 전원케이블, 접지선, 브라켓 보저형으로 구성되어 있습니다.
SF-40A package consists of a main unit, power cable, ground cable and optional bracket.

AC 어댑터가 부속되어 있지 않으며, AC 전원을 사용 할 경우 전용 어댑터를 구입하여 주십시오.
AC adapter is not included; it may be bought separately in case of need.

제품외관도 / Dimensions

※상기 성능그래프는 당사 실험실 기준입니다. (This graph is based on our laboratory's environment)

A. 브라켓 / A (Standard-length)



B. 브라켓 / B (Extended-length)

