

ION GUN

ZM-G1G



제품사양 / Product Specifications

Category	Specifications
입력 전압 (Input voltage)	DC 24V ± 10%
입력 전류 (Input current)	200mA
방전 전압 (Emitter voltage)	±4.0kV
소모 전력 (Power consumption)	MAX. 5W
출력 주파수 (Output frequency)	50kHz
이온 발생 방식 (Ion generating method)	Corona discharge
전압 인가 방식 (Voltage application method)	High-Frequency AC
재질 (Material)	Body : ABS / Emitter Pins : Titanium
방전핀 교체 (Emitter replacement)	Replaceable
이온 밸런스 (Ion balance)	Under Average ±15V
공급 에어 (Air)	종류 (Type) : CDA (Clean Dry Air), N2
	압력 (Pressure) : 0~0.5Mpa
	유량 (Flow) / Per 1 emitter : 128L/m ³ [0.3Mpa]
	공급튜브 직경 (Air tube diameter) : 6pi (Outside)
오존 발생량 (Ozone generation)	Under 0.05ppm
사용 온도 (Ambient temp)	0°C ~ +50°C (32~122°F)
사용 습도 (Ambient humidity)	35~85%RH (No condensation)

※제품의 사양은 성능 개선을 위하여 별도의 통보 없이 변경될 수 있습니다.
Specification is subject to change without notice for the improvement of product performance

제품장점 / Advantages



알람 출력 기능
High voltage alarm output

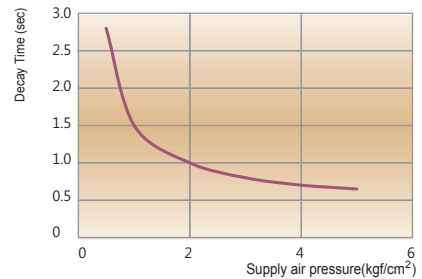


간편한 청소 및 유지관리
Easy cleaning and maintenance

※ 상기 성능그래프는 당사 실험실 기준입니다.
(This graph is based on our laboratory's environment)

제품성능 / Product Performances

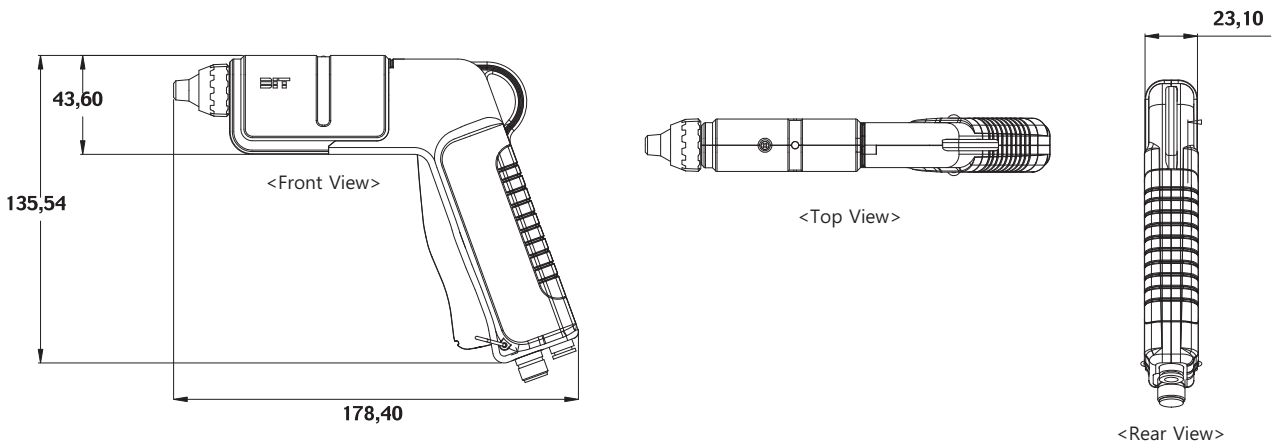
Relation between Supply air pressure and Decay Time



Air purge : 0.3Mpa, Capacity : 20pF, Distance : 150mm
Charged plate dimensions : 150mm x 150mm, Measure condition : 1kV → 0.1kV
※ 상기 성능그래프는 당사 실험실 기준입니다.
(This graph is based on our laboratory's environment.)
(Unit : mm)

제품외관도 / Dimensions

Main Unit



<Rear View>